

Trasduttore GT15M-IH



Istruzioni di installazione

Informazioni sull'installazione

- Sugli scafi a singolo strato di vetroresina, il trasduttore deve essere montato nell'area della sentina, vicino alla chiglia e allo specchio di poppa.
- Non installare il trasduttore dietro alla presa d'acqua e ad altre sporgenze.
- Non installare il trasduttore su una falchetta.
- Installare il trasduttore sulla vetroresina solida, non sugli scafi a sandwich in cui potrebbero essere presenti bolle d'aria.
- Il trasduttore deve essere montato il più filo possibile allo scafo dell'imbarcazione.

SUGGERIMENTO: per assistenza sulla selezione della posizione di installazione migliore, cercare in Internet forum e video relativi ai dispositivi elettronici per la nautica.

Strumenti necessari per l'installazione

- Cacciavite a croce 1
- Carta vetrata grana 220
- sigillante anti-corrosione
- Antigelo per la nautica/RV oppure olio minerale
- Alcool

Angolo di deadrise

Il deadrise è l'angolo che si forma tra una linea orizzontale e lo scafo di un'imbarcazione in un singolo punto. È possibile misurare l'angolo di deadrise con un'applicazione per smartphone, un mirino angolare, un goniometro o una livella digitale. In alternativa, chiedere al produttore dell'imbarcazione qual è l'angolo di deadrise del punto specifico sullo scafo della propria imbarcazione.

NOTA: un'imbarcazione può avere diversi angoli di deadrise in base alla forma dello scafo. Misurare l'angolo di deadrise esclusivamente nella posizione in cui si intende installare il trasduttore.

Note sul serbatoio interno

- Su uno scafo con angolo di inclinazione tra 0 e 3 gradi, è necessario installare il serbatoio con indicazione 0°.
- Su uno scafo con angolo di inclinazione tra 4 e 8 gradi, è necessario installare il serbatoio con indicazione 5°.
- Su uno scafo con angolo di inclinazione tra 9 e 16 gradi, è necessario installare il serbatoio con indicazione 12°.
- Su uno scafo con angolo di inclinazione tra 17 e 25 gradi, è necessario installare il serbatoio con indicazione 20°.

Verifica della posizione di montaggio

Prima di montare definitivamente il trasduttore, è necessario verificare l'angolo di barra della superficie di installazione con l'imbarcazione in acqua.

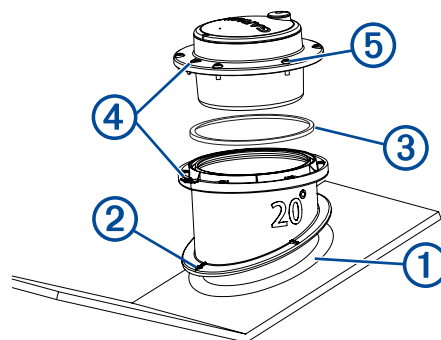
- 1 Inserire il trasduttore in un sacchetto di plastica sottile.

- 2 Riempire il sacchetto di acqua fino a coprire la parte inferiore del trasduttore e chiudere il sacchetto con una lampo.
- 3 Inumidire la superficie dello scafo.
- 4 Posizionare il trasduttore all'interno del sacchetto sulla superficie di installazione.
- 5 Osservare l'angolo di barra del trasduttore sul chartplotter o fishfinder.
- 6 Se il trasduttore non funziona come previsto, selezionare una nuova posizione di montaggio e ripetere i passi da 3 a 5.

Installazione del serbatoio interno e del trasduttore

Prima di installare il serbatoio interno e il trasduttore, è necessario immaginare l'angolo di deadrise (*Angolo di deadrise*, pagina 1), quindi selezionare il serbatoio che consenta l'installazione più a filo possibile del trasduttore.

- 1 Carteggiare la superficie di montaggio (*Verifica della posizione di montaggio*, pagina 1) con carta vetrata a grana 220.
- 2 Pulire la superficie di montaggio con alcool.
- 3 Applicare del sigillante anti-corrosione ① sulla parte inferiore del serbatoio.



- 4 Posizionare il serbatoio nello scafo con la parte superiore a filo con la linea di galleggiamento e con la freccia ② puntata verso la chiglia.
 - 5 Quando il sigillante è asciutto, inserire l'anello circolare ③ nell'incavo del serbatoio.
 - 6 Riempire il serbatoio con antigelo marino/RV o con olio minerale.
 - 7 Inserire il trasduttore nel serbatoio, allineando la freccia sul trasduttore e la scanalatura sul serbatoio ④
 - 8 Con le viti in dotazione, fissare il trasduttore ⑤ al serbatoio.
- NOTA:** non serrare eccessivamente le viti.
- 9 Passare il cavo e collegare il trasduttore al chartplotter o al fishfinder.

Aggiornamento software

All'atto dell'installazione o aggiungendo un accessorio al sistema esistente, potrebbe essere necessario dover aggiornare il software del prodotto.

Caricamento del nuovo software su una scheda di memoria

Copiare l'aggiornamento software su una scheda di memoria con un computer che utilizza il software Windows®.

NOTA: contattare l'assistenza clienti Garmin® per ordinare una scheda di aggiornamento software precaricata, nel caso in cui il computer non disponga del software Windows.

- 1 Inserire una scheda di memoria nel relativo alloggiamento sul computer.

- 2 Visitare il sito Web www.garmin.com/support/software/marine.html.
- 3 Selezionare **Download** accanto al pacchetto software che corrisponde al dispositivo.
- 4 Leggere e accettare i termini.
- 5 Selezionare **Download**.
- 6 Se necessario, selezionare **Corsa**.
- 7 Se necessario, selezionare l'unità associata alla scheda di memoria, quindi selezionare **Successivo** > **Fine**.

Aggiornamento del software del dispositivo

Per poter aggiornare il software, è necessario utilizzare una scheda d'aggiornamento software o caricare l'ultima versione software su una scheda di memoria.

- 1 Accendere il chartplotter.
- 2 Una volta visualizzata la schermata principale, inserire la cartuccia d'aggiornamento del lettore cartografico.
NOTA: per poter visualizzare le istruzioni di aggiornamento del software, è necessario avviare il dispositivo completamente prima di inserire la scheda.
- 3 Seguire le istruzioni visualizzate sullo schermo.
- 4 Attendere qualche minuto che il processo di aggiornamento software sia completato.
- 5 Quando richiesto, lasciare inserita la scheda di memoria e riavviare manualmente il chartplotter.
- 6 Rimuovere la scheda di memoria.
NOTA: se la cartuccia d'aggiornamento viene rimossa prima del riavvio completo del dispositivo, l'aggiornamento software non viene completato.

Garmin® e il logo Garmin sono marchi di Garmin Ltd. o società affiliate, registrati negli Stati Uniti e in altri Paesi. L'uso di tali marchi non è consentito senza consenso esplicito da parte di Garmin.